

# 使用手册

## K-BUS® KNX USB 接口

KNX TP-USB Interface\_V1.1

BNTP-USB/00.1



**KNX/EIB 住宅和楼宇智能控制系统**

# 注意事项

- 1、请远离强磁场、高温、潮湿等环境；



- 2、不要将设备摔落在地上或使之受到强力冲击；



- 3、不要使用湿布或具挥发性的试剂擦拭设备；



- 4、请勿自行拆卸本设备。

# 目 录

第一章 概要	1
第二章 技术参数	2
第三章 尺寸图和连接图	3
3.1. 尺寸图	3
3.2. 连线图	3
第四章 使用说明	4

## 第一章 概要

KNX USB 接口，是一个专为 KNX 智能楼宇控制系统设计的，用于实现 PC 与 KNX 系统之间的通讯。此设备可以通过一根标准的 A 型 USB2.0 接口延长线将 USB 通讯的接口连接到计算机上，设备的另一端通过 KNX 接线端子连接到 KNX 总线。当然在通讯端 KNX 总线足够长的情况下，也可以不通过 USB 延长线，直接连接计算机进行调试。

此设备在 USB 接口和 KNX 总线正常连接后，设备即可工作，不需要额外的供电电源。

通过此设备计算机中的 ETS 软件(版本 ETS5 及以上版本)可以给 KNX 装置分配物理地址，配置参数，对 KNX 装置进行调试，及总线监控。

此设备没有应用程序。通过 ETS 软件的总线接口连接界面可以直接修改此设备的物理地址，出厂默认的物理地址是 10.15.255。

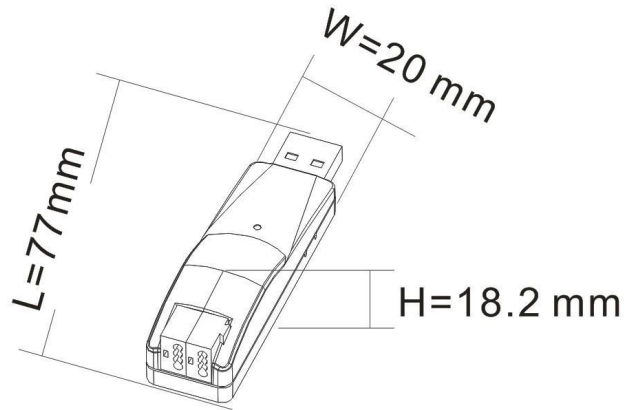
KNX USB 接口支持扩展帧和 APDU 长度高达 55 字节的报文。由于 HID 配置文件支持，不需要特定的 USB 驱动程序。用于接口和主机之间通信的协议是灵活的“cEMI”协议。

## 第二章 技术参数

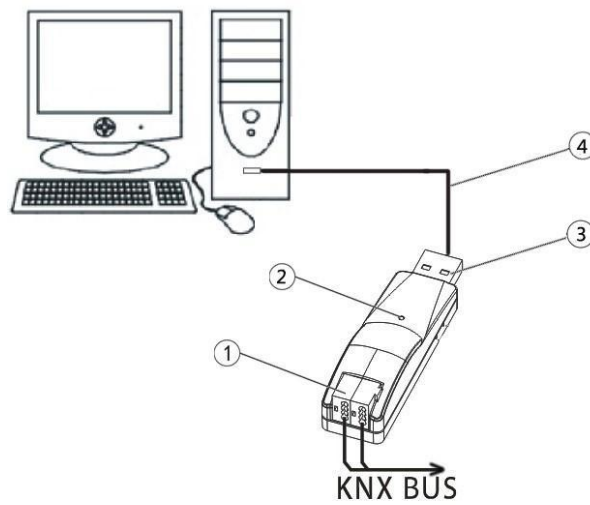
<b>电 源</b>	工作电压	21-30V DC, 通过 KNX 总线获得
	电流消耗, KNX	<3.5mA/24V, <3mA/30V
	待机功耗, KNX	<90mW
	USB 电压	5V DC
	USB 电流	<100mA
	USB 功耗	<500mW
	KNX 和 USB 总功耗	<600mW
<b>通讯接口</b>	标准 USB2.0 接口	
<b>连 接</b>	KNX	总线连接端子(红/黑)
	计算机	A 型 USB2.0 接口 标准的 USB 延长线最大长度 5m
<b>指示</b>	绿色 LED 亮	指示设备与 PC 连接正常
	绿色 LED 闪	指示设备与 PC 进行通讯
	红色 LED 亮	指示设备与 KNX 总线连接正常
	红色 LED 闪	指示总线上有报文传输
<b>温度范围</b>	运行	-5 °C ... + 45 °C
	存储	-25 °C ... + 55 °C
	运输	- 25 °C ... + 70 °C
<b>环境条件</b>	湿度	<93%,结露除外
<b>安装位置</b>	根据需要	
<b>尺 寸</b>	18mm×20mm×77mm	
<b>重 量</b>	0.1kg	

## 第三章 尺寸图和连接图

### 3.1. 尺寸图



### 3.2. 连线图



①KNX 总线连接端子

②红色亮, USB 接口跟 KNX 总线连接正常; 闪烁表示总线上有报文传输;

绿色亮, USB 接口跟 PC 连接正常, 闪烁表示 USB 接口跟 PC 通讯。

③USB 接口

④USB 延长线

## 第四章 使用说明

此设备的 USB 接口和 KNX 总线连接正常后，在 ETS 的总线接口连接界面我们会看到它的默认配置，如下：

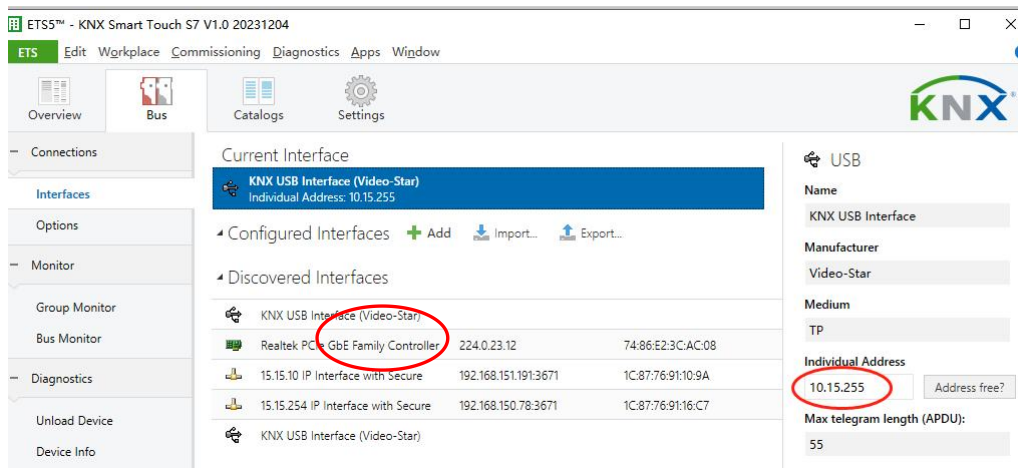


图 4.1 ETS5 本地接口配置界面-物理地址设置 (1)

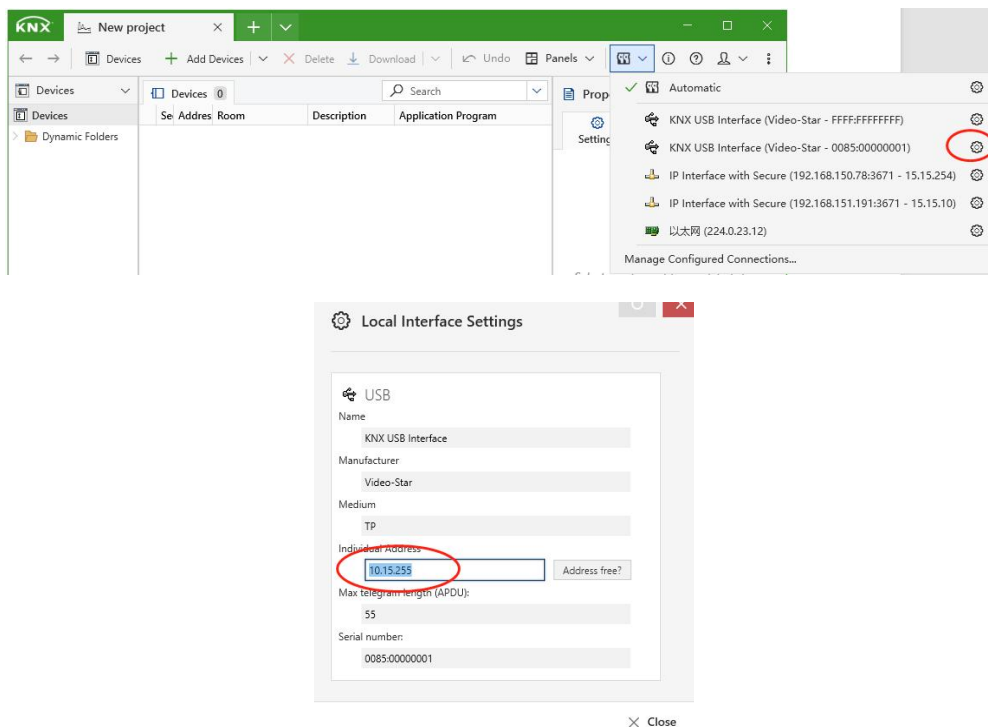


图 4.1 ETS6 本地接口配置界面-物理地址设置 (2)

通常情况下，在 KNX 的拓扑系统中，根据设备所在的位置合理的设置设备的物理地址是很有必要的，因此，我们需要在图 4.1 界面中的物理地址栏正确的设置本接口设备的物理地址。

此设备带有 ETS 数据库，能用于 ETS5 或以上版本。但此设备没有应用程序，因此，数据库中也不会有参数和对象。数据库主要是方便我们能把设备添加到项目工程中，并根据设备本身的物理地址给数据库设置物理地址，如下图 4.2 所示，以明确设备所在的拓扑位置或线路。

注：数据库不能用于编程物理地址，只能通过 ETS 的总线接口配置界面修改物理地址。

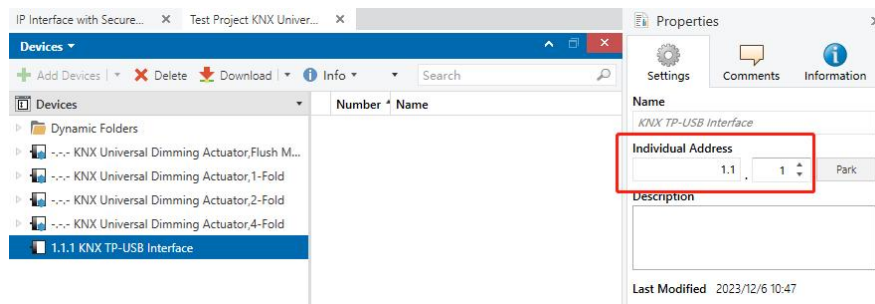


图 4.2 ETS 属性界面--实际物理地址设置