

使用手册

K-BUS® KNX 红外超声波双鉴传感器

KNX Dual Presence Sensor,PIR&Ultrasonic_V1.0

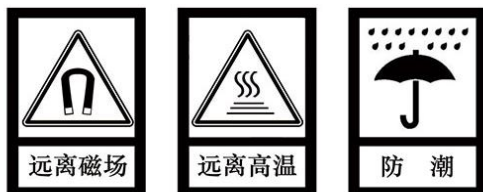
CSBPU-04/00.1.00



KNX/EIB 住宅和楼宇智能控制系统

注意事项

- 1、请远离强磁场、高温、潮湿等环境；



- 2、不要将设备摔落在地上或使之受到强力冲击；



- 3、不要使用湿布或具挥发性的试剂擦拭设备；



- 4、请勿自行拆卸本设备。

目录

第一章 功能概述.....	1
第二章 技术参数.....	2
第三章 尺寸图和接线图.....	3
3.1 尺寸图.....	3
3.2 接线图.....	3
3.3 安装说明.....	4
第四章 故障处理.....	7
第五章 ETS 系统参数设置说明.....	9
5.1 参数设置界面 “General”.....	9
5.2 参数设置界面 “Settings”.....	13
5.3 参数设置界面 “Brightness measurement”.....	18
5.4 参数设置界面 “Channel A/B/C/D-Light Control”.....	20
5.5 参数设置界面 “Channel A/B/C/D-Constant Light Control”.....	30
5.6 参数设置界面 “Channel A/B/C/D-Twilight Switch”.....	37
5.7 参数设置界面 “Channel A/B/C/D-HVAC”.....	42
第六章 通讯对象说明.....	50
6.1 通讯对象 “General”.....	50
6.2 通讯对象 “Channel A/B/C/D-Light Control”.....	53
6.3 通讯对象 “Channel A/B/C/D-Constant Light Control”.....	55
6.4 通讯对象 “Channel A/B/C/D-Twilight Switch”.....	56
6.5 通讯对象 “Channel A/B/C/D-HVAC”.....	57

第一章 功能概述

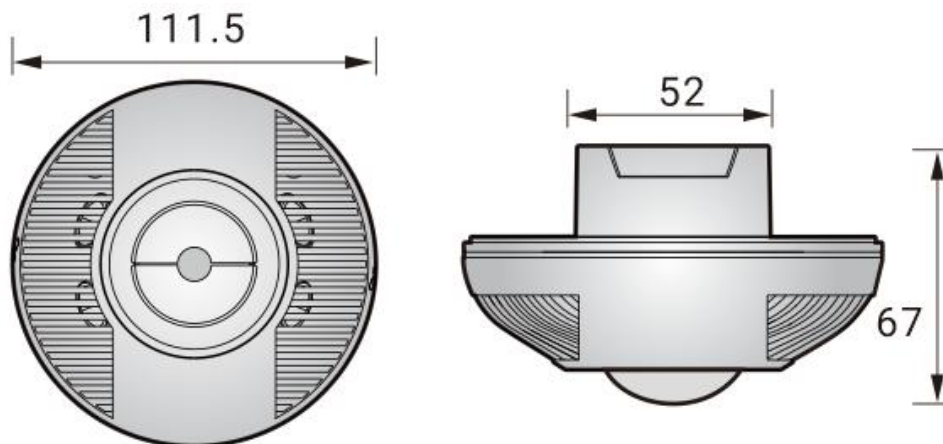
KNX 红外超声波双鉴传感器集成了红外和超声波传感器，有助于在复杂环境下避免误触发问题。它适用于室内应用，是家庭、开放式办公室、多隔间公共厕所、会议室、地下停车场、教室、图书馆等场所的理想选择。用户可通过 ETS 调整 KNX 红外超声波双鉴传感器的控制参数时间、超声波传感器灵敏度、光照度、红外或超声波触发方式，以满足不同的应用要求。

第二章 技术参数

电源	额定电压	24-30V DC, 由 KNX 总线提供
	待机电流	30mA
输出	4 个通道	照明控制、恒照度控制、光控开关、HVAC
检测范围	红外	探测角度 360°, 呈圆形, 探测距离可达Φ8m
	超声波	探测角度 360°, 呈椭圆形, 探测距离为 3.5*7m, 运行小(即挥手); 探测距离 7*13m, 运动大(即行走);
灵敏度	超声波传感器频率	32Khz
	光照度	10~2000Lux
	红外	Φ8m, h=2.5m
	超声波	通过 ETS 进行四级调节 Max: 3.5*6.5m, h=2.5m High: 3.0*5.0m, h=2.5m Med: 2.0*4.5m, h=2.5m Low: 2.0*3.0m, h=2.5m
	空气流动补偿 (超声波传感器灵敏度)	通过 ETS 进行四级调节 ACC: 无(Max): 0% ACC: 少量(High): 10%-30% ACC: 中等(Medium): 25%-50% ACC: 大量(Low): 30%-60%
连接类型	KNX	总线连接端子连接(直径 0.8mm)
安装	国标 86 嵌墙底盒或欧标 80 嵌墙底盒	
温度范围	运行	-5 °C ... + 45 °C
	存储	-25 °C ... +55 °C
	运输	-25 °C ... +70 °C
环境温度	湿度	<93%, 结露除外

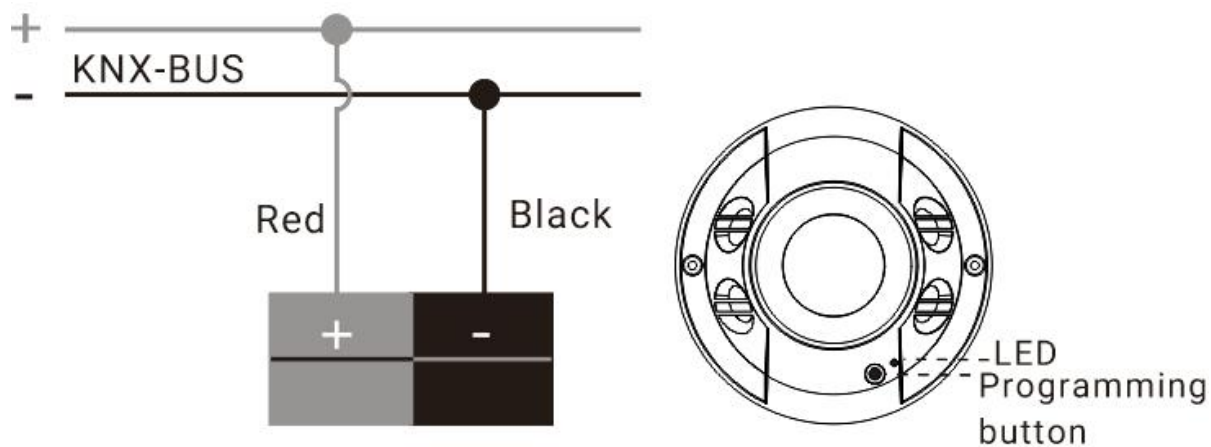
第三章 尺寸图和接线图

3.1 尺寸图



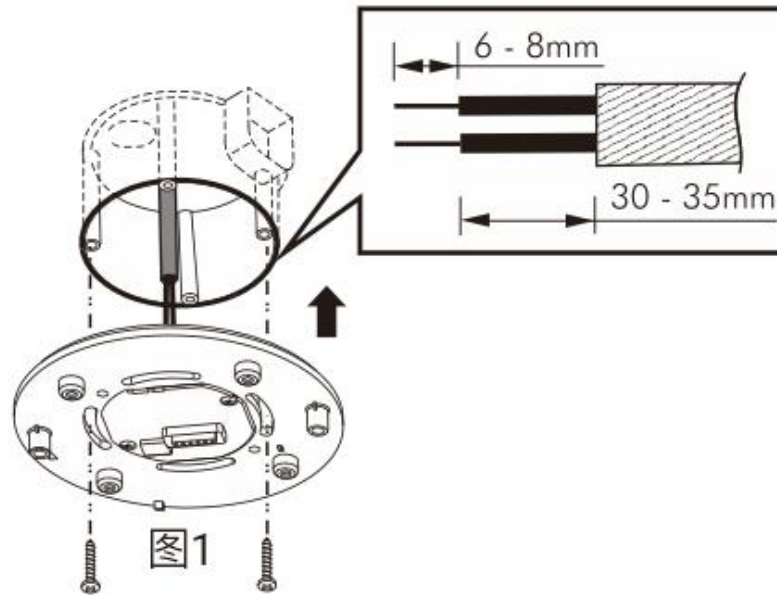
Model	Dimension	Weight
CSBPU-04/00.1.00	φ111.5 mm x 67.0mm	0.26kg

3.2 接线图

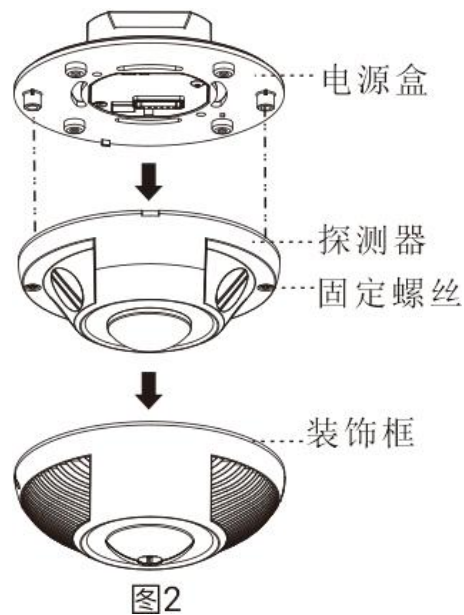


3.3 安装说明

1. 从接线盒中取出电缆，剥离 6-8mm 的电缆保护层后按照接线图进行接线。接线完成后，将电源盒对准预埋盒放入并用螺丝拧紧，如图 1 所示。



2. 将探测器与电源盒组装在一起，用螺丝将其固定，最后装上装饰框，恢复供电，如图 2 所示。

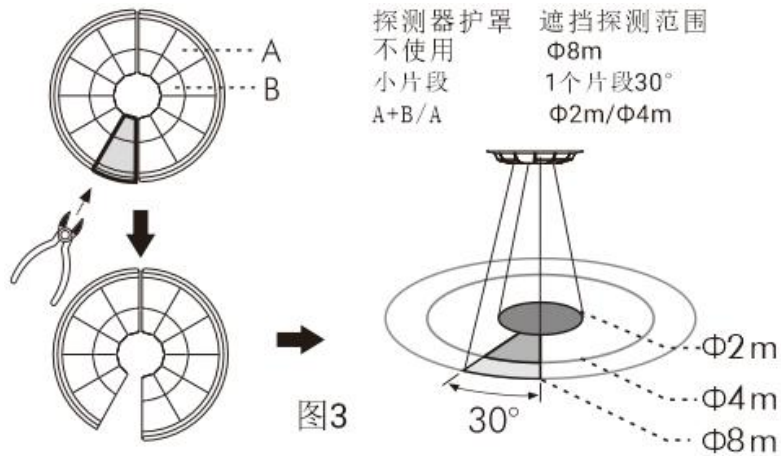


探测器护罩说明:

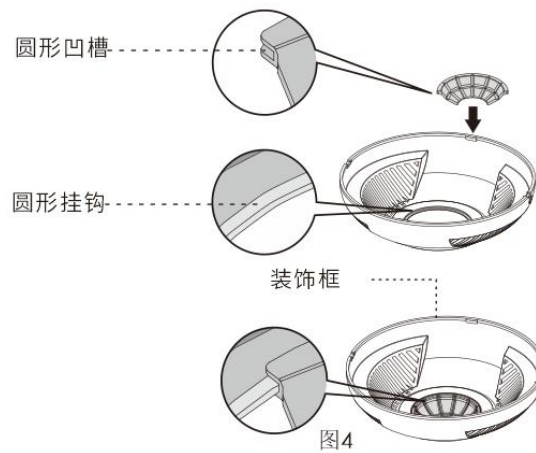
1. KNX 红外超声波传感器有 2 个探测器护罩，用于遮挡非探测区域，如图 3 所示。

注：1. 图中的阴影部分指的是探测器护罩剪断的部分。

2. 超声波传感器不受探测器护罩影响。



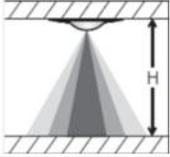

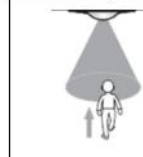
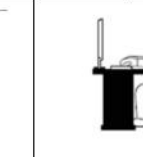


2. 固定探测罩：将装饰框背面的挂钩插入探测器护罩的圆形凹槽内，探测器护罩被固定，如图 4 所示。



安装注意事项:

1. KNX 红外超声波双鉴传感器的安装方向应该对准主要检测区域，便于实现检测范围的覆盖。

2. KNX 红外超声波双鉴传感器可安装高度为 2~4m，最佳安装高度为 3m，其检测范围如下表所示：

安装 高度	经过感应区域		走向感应区域		坐在感应区域	
	US	PIR	US	PIR	US	PIR
						
2.0m	13*7m	Φ7m	13*7m	Φ3m	12*4m	Φ4m
2.5m	13*7m	Φ8m	13*7m	Φ3m	12*6m	Φ4m
3.0m	13*7m	Φ9m	13*7m	Φ3m	10*4m	Φ4m
3.5m	13*7m	Φ10m	13*7m	Φ3m	10*4m	Φ2m
4.0m	12*7m	Φ11m	12*7m	Φ3m	无	无

第四章 故障处理

当 KNX 红外超声波双鉴传感器工作异常时，请查看下表中的假设问题和建议的解决方案，希望能解决您的问题。

问题	可能导致的原因	建议解决方案
照明 /HVAC 设备无法启动	<ol style="list-style-type: none"> 1. 电源没有打开 2. 接线错误 3. 光照度设置错误 4. 设备负载故障 5. 无法检测到移动 	<ol style="list-style-type: none"> 1. 打开电源 2. 参照接线图进行正确的接线 3. 检查光照度是否设置正确值 4. 更换新的禁用负载 5. 检测探测范围设置
照明设备无法关闭	<ol style="list-style-type: none"> 1. 自动关闭延时时间设置过长 2. 探测器被误触 3. 接线错误 	<ol style="list-style-type: none"> 1. 将自动关闭延时设置为更短的时间，并根据预设的关闭延时时间检查负载是否已关闭。 2. 将可能导致干扰触发的物体放置到远离检测范围，以免测试时误触探测器。 3. 参照接线图进行正确的接线
红色 LED 不亮	<ol style="list-style-type: none"> 1. 未选择红外传感器作为触发方式。 2. 超出有效检测范围 	<ol style="list-style-type: none"> 1. 选择红外传感器作为触发方式 2. 移动应在有效检测范围内 (Φ 8m).

	<ul style="list-style-type: none"> 3. 未设置为测试模式 4. 禁用 LED 指示功能置 	<ul style="list-style-type: none"> 3. 设置为测试模式 4. 在 ETS 上使能 LED 指示功能
绿色 LED 不亮	<ul style="list-style-type: none"> 1. 未选择超声波传感器作为触发方式。 2. 超出有效检测范围 	<ul style="list-style-type: none"> 1. 选择超声波传感器作为触发方式 2. 移动应在有效检测范围内 (7m x 13m).
干扰触发	<p>检测范围内存在热源、气流、高度反射的物体或可能在风中摇摆的任何物体。</p>	<p>避免将探测器对准任何热源，如空调、风扇、取暖器或任何高度反射的表面。确保检测范围内没有摇摆的物体。</p>

第五章 ETS 系统参数设置说明

KNX 红外超声波双鉴传感器由 ETS5 设计。接口和功能应用请参考以下介绍。探测器有 4 个输出通道，分别为 A/B/C/D（照明控制、恒照度控制、光控开关、HVAC）。

5.1 参数设置界面 “General”

The image shows two screenshots of the ETS5 parameter setting interface for the 'General' tab. The top screenshot is for a 'Master' device, and the bottom screenshot is for a 'Slave' device.

Master Settings:

- Device function: Master Slave
- Master operating mode: Parallel switching Individual switching
- > Parallel switching cycle time: 30 秒
- Channel A: Light Control
- Channel B: Constant Light Control
- Channel C: Twilight Switch
- Channel D: HVAC

Slave Settings:

- Device function: Master Slave
- > Parallel switching cycle time: 30 秒

图 5.1 参数设置界面 “General”

参数 “Device function”

照明主控制器，用作主机时，一旦检测到移动物体，它将向链接组的主地址发送报文“ON/OFF/Dim”。从机用于扩展检测区域，并且只向主机提供移动/存在信息。当用作从机时，一旦检测到移动物体，就会向链接组的主地址发送报文“ON”。

可选项：

Master 主机

Slave 从机

参数 “>Parallel switching cycle time”

参数 “Device function” 选择不为 “Master” 且 参数 “Master operating mode” 选择不为 “Individual switching” 时可见。当设备用作并联开关时，该功能用于设置每个探测器发送报文的间隔时间。两个报文之间的间隔时间最多可设置为 300 秒。可选项： **5...300s**

参数 “Device function” 选择 “Master” 时以下参数可见。

参数 “Master operating mode”

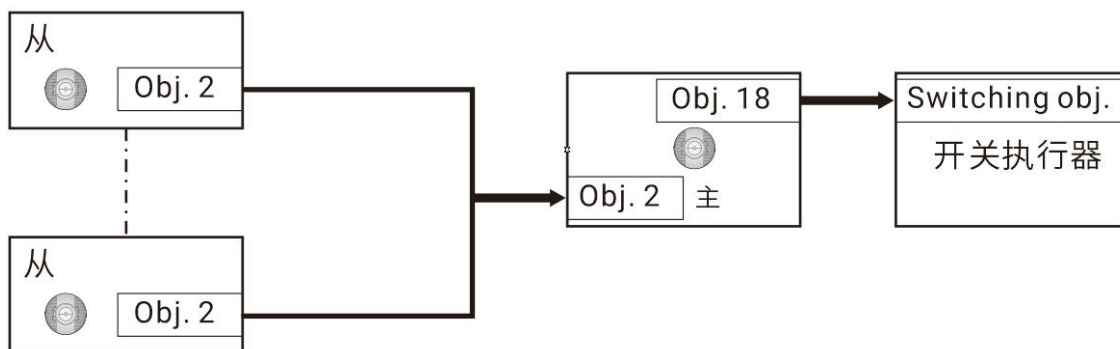
该设备可设置为独立开关或并联开关使用： 当作为并联开关使用时，可以将一个或多个附加探测器作为从机连接到主机上，以扩大探测范围，也可以将多个主机相互连接以控制同一设备。作为独立开关使用时，探测器被视为独立的工作设备。可选项：

Parallel switching 并联开关

Individual switching 独立开关

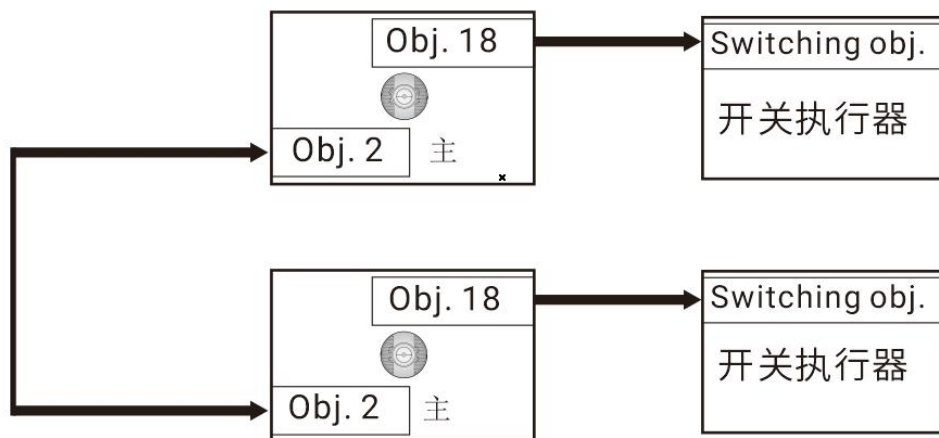
主/从并联开关：在同一组中，“主 ”和“从”可通过对象 2 相互通信，多个“从”探测器可并行连接，然后连接到一个“主 ”探测器。从探测器只能用于提供探测范围内的探测/存在信息，而主探测器则负责测量环境光照度和管理所有控制参数的设置。

主 / 从 并联开关



主/主并联开关： 多个主探测器可以连接到同一个切换执行器上，每个主探测器通过对象 2 与其他主探测器进行通信。只要其中一个探测器被触发，其他探测器就会同时被触发，每个探测器的受控负载将根据各自的控制参数设置工作。

主/主 并联开关



参数 "Channel A/B/C/D"

此参数用于设置通道的功能。 详细操作见章节 5.4-5.7。可选项：

Light Control 照明控制

Constant Light Control 恒照度控制

Twilight Switch 光控开关

HVAC

5.2 参数设置界面 “Settings”

在测试模式下，红色 LED 和测试模式输出的动作不受光照度设置值的控制，因此当探测器每次被移动激活时，它们都会亮 2s，但两次触发之间需要间隔 2 秒。超时后，如果您想再次进入测试模式，请使用对象 4 重新输入 “1” 激活。

Advanced Mode	<input type="radio"/> Disable <input checked="" type="radio"/> Enable
Telegram delay time after warm-up	<input type="text" value="00:00:00"/> hh:mm:ss
LED behaviour when motion is detected	<input checked="" type="radio"/> On <input type="radio"/> Off
LED behaviour when motion is not detected	<input type="radio"/> On <input checked="" type="radio"/> Off
LED on lock mode	<input type="text" value="Blink"/> ▼
Test mode(via object)	<input checked="" type="radio"/> Disable <input type="radio"/> Enable
Trigger Method Selection	<input type="text" value="UT Only"/> ▼
> Ultrasonic sensor sensitivity (Air current compensation/ACC)	<input type="text" value="Maximum (ACC: OFF)"/> ▼
> LED behaviour when Ultrasonic triggered	<input checked="" type="radio"/> On <input type="radio"/> Off

图 5.2 参数设置界面 “Settings”

参数 “Advanced Mode”

此参数用于设置是否隐藏不常用的功能选项，以简化 ETS 显示。

可选项：

Disable

Enable

——参数 “Telegram delay time after warm-up”

当上个参数使能时可见。因为系统上电后，连接到同一总线上的所有探测器都会开始预热，并在预热结束后同时发送报文 “OFF”，这可能会因报文过多而造成报文丢失。为了避免报文丢失，可以为同一线路上的探测器设置不同的启动延迟时间。

注：参数 “Detector behaviour after bus voltage return ” 的默认值为 “Do nothing”。当选择为 “Switch off” 时，探测器将在预热期结束后发送报文 “OFF”。例如，参数 “Detector behaviour after bus voltage return” 设为 “Switch off”，并将 “Telegram delay time after warm-up” 设为 “1 分钟”，则探测器将在 2 分 5 秒 (65 秒预热时间和 60 秒延迟时间) 后发送报文 “OFF”，在延迟期间，红/绿 LED 灯仍然高亮，即使探测器被移动触发，也不会发送报文。

可选项: 00:00:00-18:12:15 hh:mm:ss

参数 “LED behaviour when motion is detected”

参数 “LED behaviour when motion is not detected”

由于探测器内置的 LED 指示灯在某些地方会被检测为干扰源，因此在使用 ETS 编程后可以选择将其禁用。红外触发 LED 指示功能可以通过 ETS 设置或使用通讯对象 “External LED command” 来启用或禁用。

可选项:

ON

OFF

ON：当红外探测器被触发时，产品内部的红色 LED 灯亮起，如果一直被触发，LED 将保持亮起状态。

OFF: 当红外探测器被触发时，产品内部的红色 LED 将保持熄灭状态。

Note: 此功能在测试模式下无效。

参数“Device function”选择“Master”且“Advanced Mode”选择“Enable”时以下参数可见。

——参数“LED on lock mode”

此参数用于设置锁定模式下指示灯的动作。只要一个通道进入锁定模式，其 LED 将根据设置执行开/关/闪烁。

可选项：

On

Off

Blink

——参数“Test mode(via object)”

用户可通过对象 4 激活测试模式。达到设定的倒计时后，将自动退出测试模式，然后进入自动/半自动模式，根据参数“Operating mode detector”设置操作。测试模式的输出报文可通过对象 18-19-21 中的任一对象发送，发送状态根据通道 A 设置，即只有通道 A 具有测试模式。

可选项：

Enable

Disable

——参数“>Test mode time”

上个参数选择“Enable”时可见。此参数设置测试模式的时间。可选项：**60...65535s**

参数 “Trigger Method Selection”

此参数用于设置探测器的触发方式。

可选项：

PIR and UT

PIR or UT

PIR only

UT Only

参数 “Trigger Method Selection” 不选择 “PIR Only” 时以下参数可见。

——参数 “>Ultrasonic sensor sensitivity(Air current compensation/ACC)”

空气流动会导致超声波传感器误触发。为了减少误触发的发送，设计了具有空气流动补偿功能的双技术传感器，降低了超声波传感器的灵敏度以减少误触发，有 4 个级别可供选择。

可选项：

Maximum(ACC :Off) 3.5*6.5m, h=2.5m

High(ACC :Less) 3.0*5.0m, h=2.5m

Medium(ACC :Middle) 2.0*4.5m,h=2.5m

Low(ACC :Highest) 2.0*3.0m, h=2.5m

Maximum(ACC :Off): 没有空气流动补偿的探测器。

High(ACC :Less): 灵敏度减低约 10%-30%。

Medium(ACC :Middle): 灵敏度减低约 25%-50%。

Low(ACC :Highest): 灵敏度减低约 30%-60%。

——参数 “>LED behaviour when Ultrasonic triggered”

由于探测器内置的 LED 指示灯在某些地方会被检测为干扰源,因此在使用 ETS 编程后可以选择将其禁用。超声波触发 LED 指示功能可以通过 ETS 设置或使用通讯对象“External LED command”来启用或禁用。可选项:

ON

OFF

ON: 当超声波传感器被触发时,产品内部的绿色 LED 灯亮起,如果一直被触发,LED 将保持亮起状态。

OFF: 当超声波传感器被触发时,产品内部的绿色 LED 将保持熄灭状态。

5.3 参数设置界面 “Brightness measurement”

Brightness measurement source	<input type="radio"/> Internal <input checked="" type="radio"/> External
Measured lux value report	Lux report cyclic
> Lux report cyclic	00:00:05 hh:mm:ss
Advanced Mode	<input type="radio"/> Disable <input checked="" type="radio"/> Enable
Measured desk value(max. brightness)	0

图 5.3 参数设置界面 “Brightness measurement”

参数 “Brightness measurement source”

当光照度测量源选择 “外部 ” 时，外部设备测量的光照度将取代运动探测器测量的光照度。运动探测器将根据对象 8 读取的光照度进行工作。可选项：

Internal

External

参数 “Measured lux value report”

该通讯对象用于设置是否发送光照度和发送的方式。光照度根据设置条件通过对象 7 发送到系统。

可选项：

Disable

Lux report when change

Lux report cyclic

光照度改变时：设置再次发送测量值之前，上次发送的测量值必须发生变化。

循环发送光照度：通过总线周期性地发送测量数值。

——参数 “>Send upon change”

选择“Lux report when change”时可见。用于设置光照度变化值的参考值。当环境光照度变化值高于或低于设定值时，探测器将向总线报告新的环境光照度。可选项：**5...2000Lux**

——参数“>Lux report cyclic”

选择“Lux report cyclic”时可见。此参数用于设置光照度报文发送的频率。只能周期性发送，立即发送会导致总线超载。

可选项：**00:00:00-18:12:15 hh:mm:ss**

参数“Device function”选择“Master”时以下参数可见。

——参数“Advanced Mode”

此参数用于设置是否隐藏不常用的功能选项，以简化 ETS 显示。可选项：

Disable

Enable

——参数“Measured desk value(max.brightness)”

上个参数选择“Enable”时可见。当恒照度控制系统以桌面光照度作为光照度目标数值时，需要启用房间校正因子程序。即灯光达到 100%调光亮度后，光照度计量仪测得桌面光照度。如果填写的光照度 ≤ 49 ，则不会启动房间校正因子程序的自动计算。必须填写的光照度大于 49 才能启动。填写光照度并下载 ETS 后，房间校正因子过程将持续 3 分钟。之后，在 ETS 下载过程中只要检测到该位置填写的值（大于 49Lux）与先前值不同，探测器将重新执行房间校正因子程序。

可选项：**0...2000Lux**

5.4 参数设置界面 “Channel A/B/C/D-Light Control”

Operating mode	<input checked="" type="radio"/> Auto <input type="radio"/> Semi auto
OutputType	Switch
Switch on lux (0=always on)	2000 Lux
Delay time	00:05:00 hh:mm:ss
Switch-off Lux	2000 Lux
Telegram to send at switch-on	Switch ON
Telegram to send at switch-off	Switch OFF
Object for switch on/off/dim	<input type="radio"/> No <input checked="" type="radio"/> Yes
> Pause time	00:00:10 hh:mm:ss
Respond to Master/Slave signals	<input type="radio"/> No <input checked="" type="radio"/> Yes
Detector behaviour after bus voltage return	Switch ON
Advanced Mode	<input type="radio"/> Disable <input checked="" type="radio"/> Enable
Repeat last command every... (00:00:00=Disable)	00:00:00 hh:mm:ss
Lock mode	<input type="radio"/> Disable <input checked="" type="radio"/> Enable
> Lock time(00:00:00 manual unlock)	00:00:00 hh:mm:ss
> Lock object = 1(Lock)	Switch ON
> Lock object = 0(Unlock)	Switch OFF
Central OFF	<input type="radio"/> Disable <input checked="" type="radio"/> Enable
> Delay time central off (0 = directly OFF)	00:00:10 hh:mm:ss
Presence simulation	<input type="radio"/> Disable <input checked="" type="radio"/> Enable
> Presence simulation OFF	<input type="radio"/> Through object <input checked="" type="radio"/> When motion detected

图 5.4 参数设置界面 “Channel A/B/C/D-Light Control”

参数 "Operating mode"

用户可以选择通道以半自动或全自动模式运行。

可选项：

Auto 全自动

Semi auto 半自动

全自动模式：在该模式下，灯光会根据存在情况，预设的光照度和延时时间自动开启/关闭灯光。

半自动模式：在该模式下，负载只能通过与总线连接的外部按钮（外部对象）开启，从而增强了节能效果。当负载开启时，如果探测器继续接收到移动物体的信号，负载将保持开启状态；当接收到移动物体的最后一个信号时，负载将在延迟时间结束后自动关闭。负载开启后，也可通过外部开关随时关闭。

参数 "Output Type"

此参数设置输出类型。

可选项：

Switch

Dim

Scene

参数 "Switch-on Lux(0=always on)"

此参数可以设置探测器在检测到运动且环境光照度低于该值时打开负载的阈值。

可选项：**0...2000Lux**

参数 "Delay time"

此参数可以设置在检测到移动和探测器发送关闭信号时灯光的延迟关闭时间。

可选项： 00:00:00...18:12:15 hh:mm:ss

参数 “Switch-off Lux”

该参数用于设置当环境光照度高于设定值 5 分钟时关闭负载的阈值。

可选项： 10...2000Lux

参数 “Telegram to send at switch-on”

参数 “Output Type” 选择 “Switch” 时可见。该参数用于设置探测器在检测到运动时的输出值。

可选项：

Switch ON

Switch OFF

Do nothing

Switch ON：检测到运动时，探测器向输出对象发送报文 “ON ”。

Switch OFF：检测到运动时，探测器向输出对象发送报文 “ OFF ”。

Do nothing：检测到运动时，探测器不向输出对象发送任何信息。

参数 “Telegram to send at switch-off”

参数 “Output Type” 选择 “Switch” 时可见。该参数设置不再检测到运动时探测器的输出值。

可选项：

Switch ON

Switch OFF

Do nothing

Switch ON：检测到运动后，探测器向输出对象发送报文 “ON ”。

Switch OFF：检测到运动后，探测器向输出对象发送报文 “OFF ”。

Do nothing: 探测到运动时, 探测器不向输出对象发送任何信息。

参数 “Value to send at switch-on”

参数 “Value to send at switch-off”

参数 “Output Type” 选择 “Dim” 时可见。该参数用于设置灯光开启/关闭时的调光亮度。

可选项: **0...100%**

参数 “Standby mode”

参数 “Output Type” 选择 “Dim” 时可见。

在自动模式下, 当环境光照度低于预设的光照度时, 探测器将自动进入待机模式功能。

在自动模式下将参数 “standby time” 设置为 “00:00:00” (∞), 探测器将在延时关闭时间结束后进入待机模式, 负载将根据参数 “>Standby brightness” 的设置变为开启状态。在此期间, 如果检测到移动, 负载将以设定的调光亮度 (100% 或亮度调暗) 开启, 如果不再检测到移动且延时关闭时间已过, 负载将转为参数 “Standby brightness” 的设定调光亮度。这种循环将持续到环境光照度高于关闭时的光照度, 并持续 5 分钟才停止, 探测器恢复自动模式功能。

在自动模式下将待机时间设置为除 “00:00:00” (∞) 以外的其他值, 探测器的动作与上述基本相同, 但持续时间取决于所设的待机时间。

Disable: 不激活待机模式。

Enable: 激活待机功能并显示参数。还可通过对象 “Channel A/B/C/D Standby mode” 启用/禁用该

功能。可选项:

Disable

Enable

——参数 “>Standby brightness”

待机模式激活时可见。用于设置待机模式时的调光亮度。可选项：**0...100%**

——参数 “Standby time”

待机模式激活时可见。当待机时间到时，灯光组会调至设定的待机调光亮度，而不是直接关闭。

当待机时间设置为“∞”时，灯光会在待机状态下保持永久开启。如果房间光照度超过“switch-off Lux”设置值，则灯光在 5 分钟后关闭。在没有人到场时，如果房间光照度低于设定的光照度，灯光会自动恢复至待机数值，以确保在黑暗中有最低限度的照明。

可选项：**00:00:00...18:12:15 hh:mm:ss**

参数 “Scene to send at switch-on”

参数 “Output Type” 选择 “Scene” 时可见。该参数用于在开启状态下（检测到存在时）发送哪个场景。

可选项：**1...64**

参数 “Scene to send at switch-off”

参数 “Output Type” 选择 “Scene” 时可见。该参数用于在关闭状态下（延时结束时）发送哪个场景。可选项：**1...64**

参数 “Object for switch on/off/dim”

参数 “Operating mode” 选择 “Auto” 时可见。

可选项：

No

Yes

——参数 “>Pause time”

上个参数选择 “Yes” 时可见。用于设置手动关闭负载后的空闲时间。例如，输入 “0” 到对象 “Channel A External On/Off” 手动关闭负载后，如果 “idle time after switch off” 预设为 10s，一旦检测到运动，负载不会立即打开，但如果 10 秒后仍检测到运动，负载将打开，典型应用：下班后关灯离开。如果离开时有触发，灯不会立即打开，但如果离开后忘记拿钥匙而返回时有触发，灯会立即打开。

可选项： **00:00:00...18:12:15 hh:mm:ss**

参数 “Respond to Master/Slave signals”

该参数用于设置通道是否响应主/从信号。可选项：

No

Yes

参数 “Detector behaviour after bus voltage return”

该通讯对象用于设置总线电压故障后检测器的输出行为。

参数 “Output Type” 选择 “Switch” 时。可选项： **Switch ON/Switch OFF/Do nothing**

参数 “Output Type” 选择 “Dim” 时。可选项： **Defined dimming/Do nothing**

参数 “Output Type” 选择 “Scene” 时。可选项： **Defined Scene/Do nothing**

——参数 “Defined dimming”

选择 “Defined dimming” 时可见。用于设置总线电压故障后探测器的输出调光亮度。

可选项： **0...100%**

——参数 “>Defined Scene”

选择 “Defined scene” 时可见。用于设置总线电压故障后探测器输出的场景编号。可选项： **1...64**

参数 “Advanced Mode”

此参数用于设置是否隐藏不常用的功能选项，以简化 ETS 显示。可选项：

Disable

Enable

以下参数选择 “Enable” 时可见。

参数 “Repeat last command every... (00:00:00 = Disable)”

激活该参数后，可以循环发送该通道最后的状态。如果该通道最后的状态是开，则会一直发送报文“1”，直至状态发送改变。因此，可以随时监控探测器的故障或丢失情况。

可选项：00:00:00...18:12:15 hh:mm:ss

参数 “Lock mode”

这个功能用于启用或禁用锁定模式。启用后，通过对象 “Lock object =1(Lock)” 输入“1”锁定通道的状态，相当于禁用 PIR 检测功能。通过对象 “Lock object = 0 (Unlock)” 输入 “0” 解锁，相当于重新启用 PIR 检测功能。

可选项：

Disable

Enable

注：在锁定模式下通过相应的对象禁用通道 A/B/C/D，即使在有运动和光照度的状态下，存在探测器不会通过输出对象发送报文。

选择 “Enable” 时以下参数可见。

——参数 “>Lock time(00:00:00 manual unlock)”

通常情况下，锁定会一直存在，直到解锁报文将其移除。也可以使用参数“Automatic unlock after lock delay”输入锁定的持续时间，之后锁定会自动解除。

注：如果设置为“00:00:00”，自动解锁功能将被禁用。

可选项：00:00:00...18:12:15 hh:mm:ss

——参数“>Lock object = 1(Lock)”

该参数用于设置受控负载在检测器锁定时行为。可选项：

Switch ON

Switch OFF

Do nothing

——参数“>Lock object = 0(Unlock)”

该参数用于设置解锁时探测器发送的行为。可选项：

Switch ON

Switch OFF

Do nothing

参数“Central OFF”

此参数用于设置是否使能中央关闭命令。可选项：

如果向该对象发送了报文“0”，则探测器会在未检测到运动的情况下关闭灯光。否则，灯将继续亮着。如果在中央关灯功能关闭灯光后，检测到移动且光照度低于阈值，则重新打开灯光。如果在延迟时间内检测到移动，则继续开灯。

这可确保只有在无人的房间才会关灯。典型应用：大楼管理员晚上关灯。只有当办公室里没有人时才会关灯。

可选项:

Disable

Enable

Disable: 不使能。

Enable: 通道响应中央关闭命令。

——参数 “> Delay time central off(0 = directly OFF)”

上个参数选择 “Enable” 时可见。此参数用于设置执行中央关闭命令的延迟时间。

可选项: **00:00:00...18:12:15 hh:mm:ss**

参数 “Presence simulation”

在该模式下，如果检测到的环境光照度低于 50Lux，则会自动向照明负载的执行器发送一个开/调光值的报文，在接下来的 4 小时内，探测器将发送开（调光值）/关报文，随机开关照明灯 10 分钟至 1 小时。4 小时后，如果您想重复“存在模拟”，则必须将光照度重设为 100Lux，当环境光照度低于 50Lux 时，探测器将在接下来的 4 小时内再次执行上述操作。

该菜单用于设置存在模拟功能的启用/禁用，并使用对象 “Presence simulation” 启动/结束该模式。进入存在模拟模式后，探测器的红色 LED 指示灯快速闪烁 5 秒钟；退出存在模拟模式时，红色 LED 亮 5 秒钟。存在模拟模式仅适用于通道为照明控制和恒照度控制应用所选择的通道，而不适用于为光控开关和 HVAC。

可选项:

Disable

Enable

——参数 “> Presence simulation OFF”

上个参数选择“Enable”时可见。用于选择结束存在模拟模式的方式，通过对象 5 输入“1”启动存在模拟模式，输入“0”结束存在模拟模式，并根据参数探测器运行模式设置切换到正常运行模式；结束存在模拟模式时，如果负载处于开启状态，则保持开启状态，关闭时间等于无动作+延迟时间。启动存在模拟模式 10 分钟后，如果检测到移动，将自动结束存在模拟模式，并根据探测器运行模式设置切换到正常运行模式。启动存在模拟模式后 10 分钟内的移动侦测不会导致传感器退出模式，以确保人们有足够的时间离开侦测区域。

可选项：

Through object 通过对象

When motion detected 检测到运行时

5.5 参数设置界面 “Channel A/B/C/D-Constant Light Control”

Operating mode	<input checked="" type="radio"/> Auto <input type="radio"/> Semi auto
Lux target value (10 - 2000 lux)	<input type="text" value="300"/> Lux
Lux deviation	<input type="text" value="10"/> Lux
Switch-off Lux	<input type="text" value="2000"/> Lux
Delay time	<input type="text" value="00:05:00"/> hh:mm:ss
Value to send at switch-on	<input type="text" value="100"/> %
Value to send at switch-off	<input type="text" value="0"/> %
Constant light control delay on	<input type="text" value="00:00:30"/> hh:mm:ss
> Dimming steps	<input type="text" value="1.5625%"/>
> Dimming speed	<input type="text" value="2"/> x100ms
Standby mode	<input type="radio"/> Disable <input checked="" type="radio"/> Enable
> Standby brightness	<input type="text" value="20"/> %
Standby time	<input type="text" value="00:05:00"/> hh:mm:ss
Object for switch on/off/dim	<input type="radio"/> No <input checked="" type="radio"/> Yes
> Pause time	<input type="text" value="00:00:10"/> hh:mm:ss
Respond to Master/Slave signals	<input type="radio"/> No <input checked="" type="radio"/> Yes
Detector behaviour after bus voltage return	<input checked="" type="radio"/> Defined dimming <input type="radio"/> Do nothing
> Defined dimming	<input type="text" value="100"/> %
Advanced Mode	<input type="radio"/> Disable <input checked="" type="radio"/> Enable
Lock mode	<input type="radio"/> Disable <input checked="" type="radio"/> Enable
> Lock time(00:00:00 manual unlock)	<input type="text" value="00:00:00"/> hh:mm:ss
> Lock object = 1(Lock)	<input type="text" value="Switch ON"/>
> Lock object = 0(Unlock)	<input type="text" value="Switch OFF"/>
Central OFF	<input type="radio"/> Disable <input checked="" type="radio"/> Enable
> Delay time central off (0 = directly OFF)	<input type="text" value="00:00:10"/> hh:mm:ss

图 5.5 参数设置界面 “Channel A/B/C/D-Constant Light Control”

参数 “Operating mode”

用户可以选择通道以半自动或全自动模式运行。

可选项：

Auto 全自动

Semi auto 半自动

全自动模式：灯光会根据存在情况，预设的光照度和延时时间自动开启/关闭灯光。

半自动模式：在该模式下，负载只能通过与总线连接的外部按钮（外部对象）开启，从而增强了节能效果。当负载开启时，如果探测器继续接收到移动物体的信号，负载将保持开启状态；当接收到移动物体的最后一个信号时，负载将在延迟时间结束后自动关闭。负载开启后，也可通过外部开关随时关闭。

参数 “Lux target value(10-2000lux)”

该参数用于设置预设恒照度的光照度，该值只能在 ETS 中设置。

可选项：**10...2000lux**

参数 “Lux deviation”

用于设置恒照度的偏差值，即光照度目标值的上限和下限。

可选项：**5...255lux**

参数 “Switch-off Lux”

该参数用于设置传感器关闭时光照度。当环境光照度达到“switch off Lux”设置的光照度并持续 5 分钟时，通道将向总线发送一个关闭信号。

可选项：**10...2000lux**

参数 “Delay time”

此参数可以设置在检测到移动和探测器发送关闭信号时灯光的延迟关闭时间。

可选项： **00:00:00...18:12:15 hh:mm:ss**

参数 “Value to send at switch-on”

参数 “Value to send at switch-off”

用于设置通道打开/关闭时发送的调光亮度。可选项： **0...100%**

参数 “Constant light control delay on”

该参数用于设置开启负载后多长时间开始执行恒照度控制。可选项： **00:00:00...18:12:15 hh:mm:ss**

参数 “->Dimming steps”

该参数用于定义调光时每一步的变化百分比（振幅）可选项：

50%

25%

12.5%

...

1.5625%

参数 “->Dimming speed”

该通讯对象用于设置调光报文发送的间隔时间。可选项： **[2...255]*100ms**

参数 “Standby mode”

参数 “Output Type” 选择 “Dim” 时可见。

在自动模式下，当环境光照度低于预设的光照度时，探测器将自动进入待机模式功能。

在自动模式下将参数“Standby time”设置为“00:00:00”（∞），探测器将在延时关闭时间结束后进入待机模式，负载将根据参数“Standby brightness”的设置变为开启状态。在此期间，如果检测到移动，负载将以设定的调光亮度（100% 或亮度调暗）开启，如果不再检测到移动且延时关闭时间已过，负载将转为参数“Standby brightness”的设定调光亮度。这种循环将持续到环境光照度高于关闭时的光照度，并持续 5 分钟才停止，探测器恢复自动模式功能。

在自动模式下将待机时间设置为除“00:00:00”（∞）以外的其他值，探测器的动作与上述基本相同，但持续时间取决于所设的待机时间。

Disable: 不激活待机模式。

Enable: 激活待机功能并显示参数。还可通过对象“Channel A/B/C/D Standby mode”启用/禁用该功能。可选项：

Disable

Enable

——参数“>Standby brightness”

待机模式激活时可见。用于设置待机模式时的调光亮度。

可选项： **0...100%**

——参数“Standby time”

待机模式激活时可见。当待机时间到时，灯光组会调至设定的待机调光亮度，而不是直接关闭。

当待机时间设置为“∞”时，灯光会在待机状态下保持永久开启。如果房间光照度超过“switch-off Lux”设置值，则灯光在 5 分钟后关闭。在没有人到场时，如果房间光照度低于设定的光照度，灯光会自动恢复至待机数值，以确保在黑暗中有最低限度的照明。

可选项： 00:00:00...18:12:15 hh:mm:ss

参数 “Object for switch on/off/dim”

操作模式选择“Auto”时可见。在恒照度控制模式下：通过对象“External On/Off input”打开负载后，传感器将自动激活恒照度控制功能；通过使用对象“External dimming level”和“External dimming level”调节负载调光亮度，调整后的状态会保持，直到没有检测到运动并且预设的延时关闭时间到时，传感器将返回待机模式。

可选项：

No

Yes

——参数 “>Pause time”

上个参数选择“Yes”时可见。用于设置手动关闭负载后的空闲时间。例如，输入“0”到对象“Channel A External On/Off”手动关闭负载后，如果“idle time after switch off”预设为 10s，一旦检测到运动，负载不会立即打开，但如果 10 秒后仍检测到运动，负载将打开，典型应用：下班后关灯离开。如果离开时有触发，灯不会立即打开，但如果离开后忘记拿钥匙而返回时有触发，灯会立即打开。

可选项： 00:00:00...18:12:15 hh:mm:ss

参数 “Respond to Master/Slave signals”

该参数用于设置通道是否响应主/从信号。

可选项：

No

Yes

参数 “Detector behaviour after bus voltage return”

该通讯对象用于设置总线电压故障后检测器的输出行为。

可选项：

Defined dimming

Do nothing

——参数 “>Defined dimming”

上个参数选择 “Defined dimming” 时可见。用于设置总线电压故障后探测器的输出调光亮度。

可选项： **0...100%**

参数 “Advanced Mode”

此参数用于设置是否隐藏不常用的功能选项，以简化 ETS 显示。可选项：

Disable

Enable

以下参数选择“Enable”时可见。

参数 “Lock mode”

这个功能用于启用或禁用锁定模式。启用后，通过对象 “Lock object =1(Lock)” 输入“1”锁定通道的状态，相当于禁用 PIR 检测功能。通过对象 “Lock object = 0 (Unlock)” 输入“0”解锁，相当于重新启用 PIR 检测功能。

可选项：

Disable

Enable

选择“Enable”时以下参数可见。

——参数“>Lock time(00:00:00 manual unlock)”

通常情况下，锁定会一直存在，直到解锁报文将其移除。也可以使用参数“Automatic unlock after lock delay”输入锁定的持续时间，之后锁定会自动解除。

注：如果设置为“00:00:00”，自动解锁功能将被禁用。

可选项：00:00:00...18:12:15 hh:mm:ss

——参数“>Lock object = 1(Lock)”

该参数用于设置受控负载在检测器锁定时的行为。可选项：

Switch ON

Switch OFF

Do nothing

——参数“>Lock object = 0(Unlock)”

该参数用于设置解锁时探测器发送的行为。可选项：

Switch ON

Switch OFF

Do nothing

参数“Central OFF”

此参数用于设置是否使能中央关闭命令。可选项：

Disable

Enable

——参数 “> Delay time central off(0 = directly OFF)”

上个参数选择“Enable”时可见。此参数用于设置执行中央关闭命令的延迟时间。

可选项： 00:00:00...18:12:15 hh:mm:ss

5.6 参数设置界面 “Channel A/B/C/D-Twilight Switch”

当通道输出被设置为光控开关时，如果环境光照度在 1 分钟内持续低于预设的光照度，光控开关将打开灯光；如果环境光照度高于关闭的设定光照度 1 分钟，它将再次关闭灯光。因此，该通道只对光照度做出响应，而不对运动做出响应。

Lux threshold	<input type="text" value="50"/>	Lux
Operating mode	<input checked="" type="radio"/> Dusk to Dawn mode <input type="radio"/> Delay time mode	
Switch-off Lux	<input type="text" value="2000"/>	Lux
OutputType	<input type="text" value="Switch"/>	
Telegram to send at switch-on	<input type="text" value="Switch ON"/>	
Telegram to send at switch-off	<input type="text" value="Switch OFF"/>	
Detector behaviour after bus voltage return	<input type="text" value="Do nothing"/>	
Advanced Mode	<input type="radio"/> Disable <input checked="" type="radio"/> Enable	
Repeat last command every... (00:00:00=Disable)	<input type="text" value="00:00:00"/>	hh:mm:ss
Central OFF	<input type="radio"/> Disable <input checked="" type="radio"/> Enable	
> Delay time central off (0 = directly OFF)	<input type="text" value="00:00:10"/>	hh:mm:ss

图 5.6 参数设置界面 “Channel A/B/C/D-Twilight Switch”

参数 “Lux threshold”

当环境光照度低于光照限值 1 分钟时，探测器将发送报文 “ON”，否则将保持无响应。

可选项： 0...2000lux

参数 “Operating mode”

此参数用于设置光控开关的工作模式。

可选项：

Dusk to Dawn mode 黄昏到黎明模式

Delay time mode 延时模式

Dusk to Dawn mode：探测器根据环境光照度变化自动开启和关闭灯光。

Delay time mode：探测器根据参数 “Switch on Lux threshold” 预设的光照度自动开启灯光，并在预设的延时时间后自动关闭灯光。

注：确保产品在安装在日常环境水平可以达到重置光照度（相当于预设的光照度的 1.3 倍）位置。否则，第二天光控开关无法执行循环操作，打开灯光。

——参数 “Switch-off Lux”

上个参数选择 “Dusk to Dawn mode” 时可见。该参数用于设置当环境光照度高于设定值 1 分钟时关闭负载的阈值。

Remark：该值必须高于光照度的限值，否则负载将反复 开/关。

可选项： 10...2000lux

——参数 “Time delay of twilight switch”

上个参数选择 “Delay time mode” 时可见。当环境光照度低于预设的开启光照度阈值达到 1 分钟时，探测器将自动打开灯光，并在达到预设的延时关闭时间后自动关闭灯光。用于设置灯光的持续开启时间。

可选项： 00:00:00...18:12:15

参数 “Output Type”

此参数可以配置灯光是否开启/关闭，还是需要调光。

可选项：

Switch

Dim

Scene

——参数 “Telegram to send at switch-on”

——参数 “Telegram to send at switch-off”

上个参数选择 “Switch” 时可见。用于设置光控开关输出的数据类型和发送值。可选项：

Switch ON

Switch OFF

Do nothing

——参数 “Value to send at switch-on”

——参数 “Value to send at switch-off”

上个参数选择 “Dim” 时可见。用于设置光控开关输出的数据类型和发送值。可选项：**0...100%**

——参数 “Scene to send at switch-on”

——参数 “Scene to send at switch-off”

上个参数选择 “Scene” 时可见。用于设置光控开关输出的数据类型和发送值。可选项：**1...64**

参数 “Detector behaviour after bus voltage return”

用于设置光控开关在总线电压故障后输出的行为。

参数 “Output Type” 选择 “Switch” 时。可选项：**Switch ON/Switch OFF/Do nothing**

参数“Output Type”选择“Dim”时。可选项：**Defined dimming/Do nothing**

参数“Output Type”选择“Scene”时。可选项：**Defined Scene/Do nothing**

——参数“Defined dimming”

参数“sensor behavior after bus voltage failure”选择“Defined dimming”时可见。用于设置光控开关在总线故障后输出的调光亮度。可选项：**0...100%**

——参数“>Defined Scene”

参数“sensor behavior after bus voltage failure”选择“Defined scene”时可见。用于设置光控开关在总线故障后输出的场景号。可选项：**1...64**

参数“Advanced Mode”

此参数用于设置是否隐藏不常用的功能选项，以简化 ETS 显示。可选项：

Disable

Enable

以下参数选择“Enable”时可见。

参数“Repeat last command every...(00:00:00=Disable)”

激活该参数后，可以循环发送该通道最后的状态。如果该通道最后的状态是开，则会一直发送报文“1”，直至状态发送改变。因此，可以随时监控探测器的故障或丢失情况。

可选项：**00:00:00...18:12:15 hh:mm:ss**

参数“Central OFF”

此参数用于设置是否使能中央关闭命令。

可选项：

Disable

Enable

——参数 “> Delay time central off(0 = directly OFF)”

上个参数选择 “Enable” 时可见。此参数用于设置执行中央关闭命令的延迟时间。

可选项： **00:00:00...18:12:15 hh:mm:ss**

5.7 参数设置界面 “Channel A/B/C/D-HVAC”

Operating mode	<input checked="" type="radio"/> Auto <input type="radio"/> Semi auto
Switch-on delay	<input type="text" value="00:15:00"/> hh:mm:ss
Delay time	<input type="text" value="00:05:00"/> hh:mm:ss
Output type	Switch ▼
Telegram to send at switch-on	Switch ON ▼
Telegram to send at switch-off	Switch OFF ▼
Object for switch on/off/dim	<input type="radio"/> No <input checked="" type="radio"/> Yes
> Pause time	<input type="text" value="00:00:10"/> hh:mm:ss
Respond to Master/Slave signals	<input type="radio"/> No <input checked="" type="radio"/> Yes
Detector behaviour after bus voltage return	Switch ON ▼
Advanced Mode	<input type="radio"/> Disable <input checked="" type="radio"/> Enable
Lock mode	<input type="radio"/> Disable <input checked="" type="radio"/> Enable
> Lock time(00:00:00 manual unlock)	<input type="text" value="00:00:00"/> hh:mm:ss
> Lock object = 1(Lock)	Switch ON ▼
> Lock object = 0(Unlock)	Switch OFF ▼
Repeat last command every... (00:00:00=Disable)	<input type="text" value="00:00:00"/> hh:mm:ss
Central OFF	<input type="radio"/> Disable <input checked="" type="radio"/> Enable
> Delay time central off (0 = directly OFF)	<input type="text" value="00:00:10"/> hh:mm:ss

图 5.6 参数设置界面 “Channel A/B/C/D-HVAC”

参数 “Operating mode”

用户可以选择通道以半自动或全自动模式运行。

全自动模式：在该模式下，灯光会根据存在情况，预设的光照度和延时时间自动开启/关闭灯光。

半自动模式：在该模式下，负载只能通过与总线连接的外部按钮（外部对象）开启，从而增强了节能效果。当负载开启时，如果探测器继续接收到移动物体的信号，负载将保持开启状态；当接收到移动物体的最后一个信号时，负载将在延迟时间结束后自动关闭。负载开启后，也可通过外部开关随时关闭。

可选项：

Auto 全自动

Semi auto 半自动

参数 “Switch-on delay”

该参数用于设置探测器在检测到人员存在一段时间后发送报文“ON”。例如，当检测到运动时，通道不会立即激活，只有在开启延迟时间到期后仍然检测到运动时才会激活。

例如：如果通道用于控制教室中的风扇，您可以设置一个延迟启动时间为 2 分钟。如果教室短暂被占用，风扇不会被打开，如果在 2 分钟后检测到运动，风扇将被打开。

注意：如果探测器被外部物体手动激活，此参数将被禁用

可选项： **00:00:00...18:12:15**

参数 “Delay time”

此参数可以设置在检测到移动和探测器发送关闭信号时灯光的延迟关闭时间。

可选项： **00:00:00...18:12:15**

参数 “Output Type”

此参数可以配置灯光是否开启/关闭，还是需要 HVAC 模式。

可选项：

Switch

Value

HVAC mode

——参数 **“Telegram to send at switch-on”**

上个参数选择“Switch”时可见。此参数用于设置当检测到运动时给执行器发送的信号。可选项：

Switch ON

Switch OFF

Do nothing

——参数 **“Telegram to send at switch-off”**

参数“Output type”选择“Switch”时可见。该通讯对象用于设置未检测到运动且预设的关闭延时关闭时间过去后，要给执行器发送的信号。

可选项：

Switch ON

Switch OFF

Do nothing

——参数 **“Value to send at switch-on”**

参数“Output type”选择“Value”时可见。用于设置检测到运动时向执行器发送的信号。

可选项：**0...100%**

——参数 **“Value to send at switch-off”**

参数“Output type”选择“Value”时可见。该通讯对象用于设置未检测到运动且预设的关闭延时关闭时间过去后，要给执行器发送的信号。

可选项：**0...100%**

——参数 “HVAC mode to send at switch-on”

参数 “Output type” 选择“HVAC mode”时可见。用于设置检测到运动时向执行器发送的信号。

可选项：

Auto 自动

Convenience 舒适

Standby 待机

Economy 经济

Building Protection 建筑保护

——参数 “HVAC mode send at switch-off”

参数 “Output type” 选择 “HVAC mode” 时可见。该通讯对象用于设置未检测到运动且预设的关闭延时关闭时间过去后，要给执行器发送的信号。

可选项：

Auto

Convenience

Standby

Economy

Building Protection

参数 “Object for switch on/off/dim”

操作模式选择 “Auto” 时可见。

No

Yes

——参数 “>Pause time”

上个参数选择 “Yes” 或操作模式选择 “Semi auto” 时可见。用于设置手动关闭负载后的空闲时间。

例如，输入 “0” 到对象 “Channel A External On/Off” 手动关闭负载后，如果 “idle time after switch off” 预设为 7 秒，一旦检测到运动，负载不会立即打开，但如果 7 秒后仍检测到运动，负载将打开，典型应用：下班后关灯离开。如果离开时有触发，灯不会立即打开，但如果离开后忘记拿钥匙而返回时有触发，灯会立即打开。

可选项：00:00:00...18:12:15 hh:mm:ss

参数 “Respond to Master/Slave signals”

该参数用于设置通道是否响应主/从信号。可选项：

No

Yes

参数 “Detector behaviour after bus voltage return”

该通讯对象用于设置总线电压故障后检测器的输出行为。

参数 “Output Type” 选择 “Switch” 时。可选项：**Switch ON/Switch OFF/Do nothing**

参数 “Output Type” 选择 “Value” 时。可选项：**Defined dimming/Do nothing**

参数 “Output Type” 选择 “HVAC mode” 时。可选项：**Defined HVAC mode/Do nothing**

——参数 “Defined dimming”

选择 “Defined dimming” 时可见。用于设置总线电压故障后探测器的输出调光亮度。可选项：**0...100%**

——参数 “Defined HVAC mode”

选择 “Defined HVAC mode” 时可见。用于设置总线电压故障后探测器的输出的 HVAC 模式。

可选项:

Auto

Convenience

Standby

Economy

Building Protection

参数 “Advanced Mode”

此参数用于设置是否隐藏不常用的功能选项，以简化 ETS 显示。可选项:

Disable

Enable

以下参数选择 “Enable” 时可见。

参数 “Lock mode”

这个功能用于启用或禁用锁定模式。启用后，通过对象 “Lock object =1(Lock)” 输入 “1” 锁定通道的状态，相当于禁用 PIR 检测功能。通过对象 “Lock object = 0 (Unlock)” 输入 “0” 解锁，相当于重新启用 PIR 检测功能。

可选项:

Disable

Enable

选择 “Enable” 时以下参数可见。

——参数 “>Lock time(00:00:00 manual unlock)”

通常情况下，锁定会一直存在，直到解锁报文将其移除。也可以使用参数 “Automatic unlock after lock delay” 输入锁定的持续时间，之后锁定会自动解除。

注：如果设置为“00:00:00”，自动解锁功能将被禁用。

可选项：00:00:00...18:12:15 hh:mm:ss

——参数“>Lock object = 1(Lock)”

该参数用于设置受控负载在检测器锁定时行为。可选项：

可选项：

Switch ON

Switch OFF

Do nothing

——参数“>Lock object = 0(Unlock)”

该参数用于设置解锁时探测器发送的行为。

可选项：

Switch ON

Switch OFF

Do nothing

Parameter “Repeat last command every...(00:00:00 manual unlock)”

激活该参数后，可以循环发送该通道最后的状态。如果该通道最后的状态是开，则会一直发送报文“1”，直至状态发送改变。因此，可以随时监控探测器的故障或丢失情况。

可选项：00:00:00...18:12:15 hh:mm:ss

参数“Central OFF”

此参数用于设置是否使能中央关闭命令。

可选项：

Disable

Enable

——参数 “> Delay time central off(0 = directly OFF)”

上个参数选择 “Enable” 时可见。此参数用于设置执行中央关闭命令的延迟时间。

可选项：00:00:00...18:12:15 hh:mm:ss

第六章 通讯对象说明

通讯对象为设备在总线上与其他设备进行通讯的媒介，只有通讯对象才能进行总线通讯。

注：下文表格属性栏中“C”为通讯对象的通讯功能使能，“W”为通讯对象的值能通过总线改写，“R”

为通讯对象的值能通过总线读取，“T”为通讯对象具有传输功能，“U”为通讯对象的值能被更新。

6.1 通讯对象 “General”

Number	Name	Object Function	Description	Group Address	Length	C	R	W	T	U	Data Type	Priority
1	Central-off function	Central command			1 bit	C	-	W	-	-	switch	Low
2	Parallel switching	Master/Slave & Master/Master			1 bit	C	R	W	T	U	trigger	Low
3	External LED command	On/Off			1 bit	C	-	W	-	-	switch	Low
4	Test mode	*1"Enable, *0"Disable			1 bit	C	-	W	-	-	switch	Low
5	Presence simulation	Presence simulation start/stop			1 bit	C	-	W	-	-	start/stop	Low
6	Software version	Send			2 bytes	C	R	W	T	U	DPT version	Low
7	Measured lux value output	Current light value			2 bytes	C	R	-	T	-	lux (Lux)	Low
8	External Light sensor input	Lux level			2 bytes	C	-	W	-	-	lux (Lux)	Low

图 6.1 通讯对象“General”

编号	对象功能	名称	类型	属性	DPT
1	Central command	Central-OFF function	1bit	C,W	1.001 switch
<p>该通讯对象用于中央关闭功能。如果探测器因移动而开灯，则可通过中央对象输入“0”来提前关灯。中央关闭命令可以延迟执行，在延迟期间，探测器将检查房间内是否仍有移动，如果在延迟时间内检测到移动，中央关闭功能将被终止。</p>					
2	Master/slave & Master/Master	Parallel switching	1bit	C,R,W ,T,U	1.017 trigger
<p>当参数“Master operating mode”选择“Parallel switching”或“Device function”选择“Slave”时此通讯对象可见。用于主机和主机、主机和从机的并行控制。</p>					
3	On/Off	External LED command	1bit	C,W	1.001 switch

<p>该通讯对象用于激活/关闭 LED 指示功能。因为集成在探测器中的 LED 在某些应用中会被视为干扰源，因此可以在使用 ETS 编程后将其关闭。</p> <p>报文：</p> <p>0: 关闭 LED 指示</p> <p>1: 开启 LED 指示</p>					
4	“1” Enable, “0” Disable	Test mode	1bit	C,W	1.001 switch
<p>该通讯对象用于激活/关闭测试模式。输入 “1 ” 表示激活测试模式，输入 “0 ” 表示关闭测试模式。</p>					
5	Presence simulation start/stop	Presence simulation	1bit	C,W	1.010 start/stop
<p>当参数 “Presence simulation” 选择 “Enable” 时此通讯对象可见。该通讯对象用于启动/停止模拟存在模式。</p> <p>报文：</p> <p>1: 启动</p> <p>0: 停止</p>					
6	Send	Software version	2bytes	C,R,W ,T,U	217.001 DPT version
<p>该对象用于查询 KNX 红外超声波双鉴传感器的软件版本。查询的软件版本格式与数据类型 217.001</p>					

相符。					
7	Current light value	Measured lux value output	2bytes	C,R,T	9.004 lux (Lux)
该通讯对象用于将光照传感器检测到的光照度发送到总线上。					
8	Lux level	External Light sensor input	2bytes	C,W	9.004 lux (Lux)
当参数“Brightness measurement source”选择“external”时此通讯对象可见。用于外部设备的光照度替换成检测器中光照传感器测量的光照度。					

表.6.1 通讯对象“General”

6.2 通讯对象 “Channel A/B/C/D-Light Control”

9	CH_A Change operat. mode	Auto mode=0, Semi auto mode=1	1 bit	C - W - -	boolean	Low
10	CH_A Change switch on Lux threshold	Set Lux value	2 bytes	C - W - -	lux (Lux)	Low
11	CH_A Change switch-off delay time	Set delay time (sec)	2 bytes	C - W - -	time (s)	Low
15	CH_A External dimming level	Dimming level	1 byte	C - W - -	percentage (0..100%)	Low
16	CH_A Standby mode	"1"Enable, "0"Disable	1 bit	C - W - -	switch	Low
17	CH_A Lock mode	"1"lock; "0"unlock	1 bit	C - W - -	switch	Low
19	CH_A Value output	Value	1 byte	C R - T -	percentage (0..100%)	Low

图 6.2 通讯对象“Channel A/B/C/D-Light Control”

NO.	Object Function	Name	Data Type	Flag	DPT
9	Auto mode=0, Semi auto mode=1	CH_A Change Operat. mode	1 bit	C,W	1.002 boolean
<p>该通讯对象用于改变探测器的运行模式。</p> <p>报文:</p> <p>0:全自动模式运行</p> <p>1:半自动模式运行</p>					
10	Set Lux value	CH_A Change switch on Lux threshold	2 Bytes	C,W	9.004 lux(Lux)
<p>该通讯对象用于接收新的设定值或开关值。</p>					
11	Set delay time (sec)	CH_A Change switch-off delay time	2 Bytes	C,W	7.005 time(s)

该通讯对象用于接收新的关机延迟时间。					
15	Dimming level	CH_A External dimming level	1 Byte	CW	5.001 percentage(0...100%)
该通讯对象用于接收来自外部设备的调光报文。					
16	“ 1 ” Enable, “0” Disable	CH_A Standby mode	1 bit	C,W	1.001 switch
<p>该通讯对象用于激活/禁用待机功能。</p> <p>报文：</p> <p style="padding-left: 40px;">1=激活待机功能</p> <p style="padding-left: 40px;">0=禁用待机功能</p>					
17	“1’ lock; “0” unlock	CH_A Lock mode	1 bit	C,W	1.001 switch
<p>当输入对象为 “1 ” 时，将锁定 CH_A 的状态，禁用 红外检测功能。当输入 “0 ” 解除 CH_A 的 锁定状态时，启用红外检测功能。</p> <p>当探测器被锁定时，可通过对象 “Lock object = 1(Lock) ” 设置锁定状态；当探测器被解锁时，可 通过 “Lock object = 0(Unlock) ” 设置解锁状态。</p>					
19	Value	CH_A Value output	1 byte	C,R,T	5.001 percentage(0...100%)

该通讯对象用于向执行器发送调光报文。

表 6.2 通讯对象 “Channel A/B/C/D-Light Control”

6.3 通讯对象 “Channel A/B/C/D-Constant Light Control”

11	CH_A Change switch-off delay time	Set delay time (sec)	2 bytes	C - W - -	time (s)	Low
13	CH_A External On/Off input	On/Off	1 bit	C - W - -	switch	Low
14	CH_A External dimming steps	Dimming steps	4 bit	C - W - -	dimming control	Low
15	CH_A External dimming level	Dimming level	1 byte	C - W - -	percentage (0..100%)	Low
16	CH_A Standby mode	*1"Enable, *0"Disable	1 bit	C - W - -	switch	Low
17	CH_A Lock mode	*1" lock; *0"unlock	1 bit	C - W - -	switch	Low
19	CH_A Value output	Value	1 byte	C R - T -	percentage (0..100%)	Low
20	CH_A Constant light control	Relative dimming	4 bit	C R - T -	dimming control	Low

图 6.3 通讯对象 “Channel A/B/C/D-Constant Light Control”

注：通讯对象 15-19 与章节 6.2 对象类似，此处不再赘述。

NO.	Object Function	Name	Data Type	Flag	DPT
13	On/Off	CH_A External On/Off input	1 bit	C,W	1.001 switch
<p>该通讯对象用于向总线发送开/关信号。</p> <p>报文：</p> <p>1：开</p> <p>0：关</p>					
14	Dimming steps	CH_A External dimming steps	4 bit	CW	3.007 dimming control
<p>该通讯对象用于接收来自外部设备的调光步骤报文。</p>					

20	Relative dimming	CH_A Constant light control	4 bit	CRT	3.007 dimming control
该通讯对象用于向执行器发送相对调光步骤报文。					

表 6.3 通讯对象 “Channel A/B/C/D-Constant Light Control”

6.4 通讯对象 “Channel A/B/C/D-Twilight Switch”

10	CH_A Change switch on Lux threshold	Set Lux value	2 bytes	C - W - -	lux (Lux)	Low
11	CH_A Change switch-off delay time	Set delay time (sec)	2 bytes	C - W - -	time (s)	Low
18	CH_A Switch On/Off output	Switching	1 bit	C R - T -	switch	Low
19	CH_A Value output	Value	1 byte	C R - T -	percentage (0..100%)	Low
21	CH_A Scene recall output	Send scene	1 byte	C R - T -	scene number	Low

图 6.4 通讯对象 “Channel A/B/C/D-Twilight Switch”

注：通讯对象 10、11、19 与章节 6.2 对象类似，此处不再赘述。

NO.	Object Function	Name	Data Type	Flag	DPT
18	Switching	CH_A Switch On/Off output	1 bit	C,R,T	1.001 switch
该通讯对象用于检测到运动时，向执行器发送开/关报文。					
21	Send scene	CH_A Scene recall output	1 byte	C,R,T	17.001 scene number
该通讯对象用于检测到运动/达到设定的延时关闭时间，向执行器发送预设的场景号。					

表 6.4 通讯对象 “Channel A/B/C/D-Twilight Switch”

6.5 通讯对象 “Channel A/B/C/D-HVAC”

9	CH_A Change operat. mode	Auto mode=0, Semi auto mode=1	1 bit	C - W - -	boolean	Low
10	CH_A Change switch on Lux threshold	Set Lux value	2 bytes	C - W - -	lux (Lux)	Low
11	CH_A Change switch-off delay time	Set delay time (sec)	2 bytes	C - W - -	time (s)	Low
12	CH_A Change HVAC switch-on delay time	Set delay time (sec)	2 bytes	C - W - -	time (s)	Low
13	CH_A External On/Off input	On/Off	1 bit	C - W - -	switch	Low
17	CH_A Lock mode	*1' lock; *0'unlock	1 bit	C - W - -	switch	Low
18	CH_A Switch On/Off output	Switching	1 bit	C R - T -	switch	Low
15	CH_A External dimming level	Dimming level	1 byte	C - W - -	percentage (0..100%)	Low
19	CH_A Value output	Value	1 byte	C R - T -	percentage (0..100%)	Low
22	CH_A HVAC mode output	0~4	1 byte	C R - T -	HVAC mode	Low

图 6.5 通讯对象 “Channel A/B/C/D-HVAC”

注：通讯对象 9、10、11、13、17、19 与章节 6.2 对象类似，通讯对象 18 与章节 6.4 对象类似，此处不再赘述。

NO.	Object Function	Name	Data Type	Flag	DPT
12	Set delay time (sec)	CH_A Change HVAC switch-on delay time	2 bytes	C,W	7.005 time(s)
该通讯对象用于接收新的开启延迟时间。					
22	0~4	CH_A HVAC mode output	1 byte	C,R,T	20.102 HVAC mode
该通讯对象用于设置 CH_A HVAC 信号输出对象。					
0=自动					
1=舒适					

2=待机

3=经济

4=建筑保护

表 6.5 通讯对象 “Channel A/B/C/D-HVAC”